

HIGH FREQUENCY BATTERY CHARGERS

Высокочастотные многопрофильные зарядные устройства

S.P.E. ELETTRONICA
INDUSTRIALE

CBHF2 HIGH FREQUENCY BATTERY CHARGER



Высокочастотное зарядное устройство CBHF2



Technical Features:

- **High frequency** system with advanced technology.
- **Charging process fully controlled by microprocessor.**
- **Efficiency > 90%.**
- Insensitive charge parameters related to input line voltage variations
- Visualization on a lit display of the charging current, of the battery voltage, of the charging time, of the charge supplied in Ah and of the energy absorbed in kWh.
- Possibility to change the charging curve by means of dipswitches, choosing from 16 standard pre-programmed curves for lead-acid, Gel and AGM batteries. Any other curve available on request for all type of batteries (Li-Ion and Li-Po included).
- dV/dt adaptive charging profile available under request for Wet lead-acid traction batteries.
- Possibility to change the battery voltage and the charging current by means of dipswitches.
- Charging process starting in the "soft start" mode and automatic reset upon connection of a new battery.
- Alphanumeric signals of possible anomalies.
- Output ripple at maximum load lower than 100mV.
- Compensation of the voltage drop on the connecting cables to the battery.
- Charge cycle begins with batteries as low as 2V.
- Protection against polarity inversions, short circuits, over-voltages or anomalies.
- Thermal protection against overheating.
- Equipped with NC (normally closed) relay for safety interlock connections (available only for on-board installation).
- Operating temperature: $-10^{\circ}\text{C} \div +45^{\circ}\text{C}$ ($14^{\circ}\text{F} \div 113^{\circ}\text{F}$).
- Maximum relative humidity: 90%.
- International Protection Rating IP30 with forced ventilation.
- Self-extinguishing case made of UL94-V0 ABS.
- Remote 3-LED (red,yellow and green) of recharge (optional) with
 - 3-LED board (code: SKLED)
 - 3-LED 18mm diameter round remote indicator (code: LBF318EZ)
 - 3-LED 22x30mm squared remote indicator (code: LBF3QEZ)
- Available under request the information relevant to the last 30 charging cycles (the duration of the charging cycle, the Ah's delivered by the battery, the voltage at the end of the charge and the possible error messages) can be downloaded in an excel file through a cable (code: SPEDATACABLEHF) and a specific software available.



Технические характеристики:

- **Высокочастотная система с использованием новейшей, инновационной резонансной технологии.**
- **Процесс заряда полностью контролируется микропроцессором.**
- **КПД > 90%.**
- Параметры заряда нечувствительны к колебаниям в питающей сети переменного тока + 15%
- Визуализация на встроенном дисплее зарядного тока, напряжения батареи, времени заряда принятом заряде в Ач и поглощенной энергией в кВт*ч.
- Кривые заряда для АКБ с жидким электролитом, AGM и Gel батарей. Выбор кривой осуществляется конфигурацией встроенных DIP-переключателей из 16 предустановленных. Другие кривые предоставляются по запросу для всех типов батарей, включая Li-Ion и Li-Po.
- Опционально устанавливается dV/dt профиль заряда для АКБ с жидким электролитом.
- Возможность менять напряжение системы и зарядный ток конфигурацией встроенных DIP-переключателей.
- «Мягкий пуск» процесса заряда и сброс значений при подсоединении других батарей.
- Импульсы при максимальном заряде ниже, 100 мВ.
- Буквенно-цифровые сигналы о возможных ошибках.
- Компенсация падения напряжения на кабелях идущих к батарее.
- Цикл заряда начинается при напряжении от 2V.
- Защита от инверсии полярности, короткого замыкания, перенапряжения или аномалий в электросети.
- Защита от перегрева.
- Температура эксплуатации: от -100С до +450С.
- Максимальная относительная влажность: 90%.
- Класс защиты корпуса IP30 с принудительной вентиляцией.
- Пожароустойчивый корпус из ударопрочного пластика UL94-V0 ABS с двойной изоляцией.
- Выносные светодиодные индикаторы состояния заряда и отображения ошибок (опция)
- Информация о последних 30 циклах заряда (длительность цикла, отданная емкость, напряжение в конце заряда и возможные ошибки) может быть скачана в виде xls-файла при помощи кабеля и специального ПО. Поставляется как опция.

ON-BOARD or STAND-ALONE use
Бортовой или выносной монтаж

Lightweight / Легкость

Compact / Компактность

Customizable / Возможность настройки

S.P.E. ELETTRONICA
INDUSTRIALE

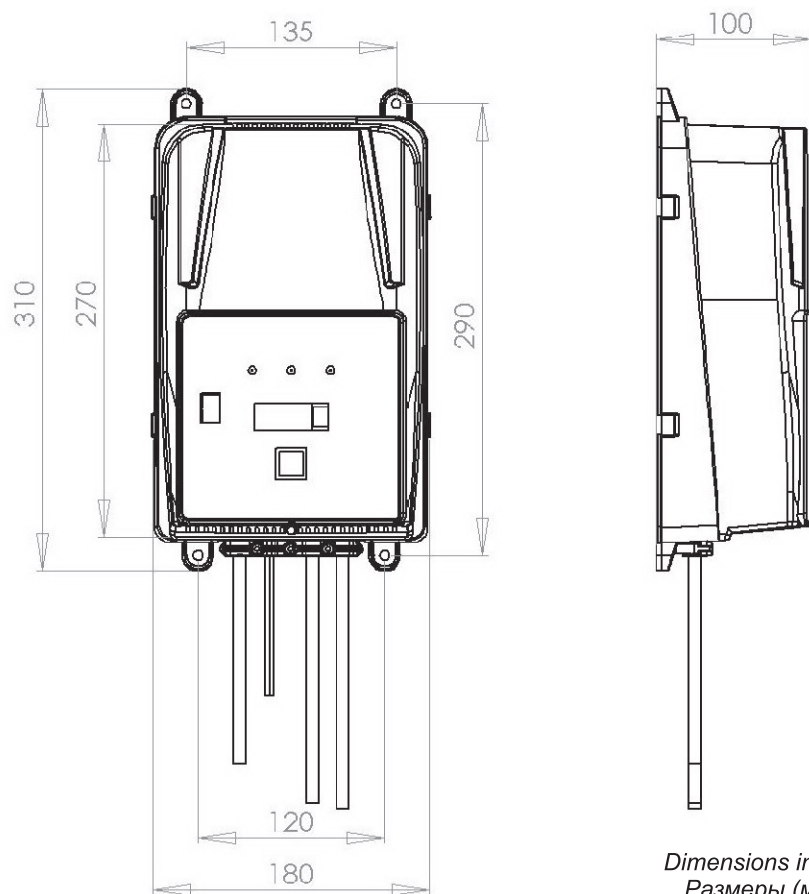
40014 CREVALCORE (Bologna) · Italy
Via di Mezzo Ponente, 383
Tel. +39/051/98.21.58 · Fax +39/051/98.17.93
E-mail: speelett@tin.it - Web: www.spechargers.com



E249016

HIGH FREQUENCY BATTERY CHARGERS

Высокочастотные многопрофильные зарядные устройства



Dimensions in mm
Размеры (мм)

Dimensions: 180x310x100 mm (7.08x12.02x3.93 in.) LxWxH

Weight: 2.2 Kg (4.85 lbs)

Protection: IP30

Размеры: 180x310x100 мм

Вес: 2.2 кг

Защита: IP30

MODEL Модель	BATTERY VOLTAGE Напряжение батарей	CHARGING CURRENT Зарядный ток	BATTERY RANGE (5Hr Rate) Емкость заряжаемых батарей (с5)		BATTERY RANGE (20Hr Rate) Емкость заряжаемых батарей (с20)
			8-9 hours charging time Время заряда 8-9 ч	10-12 hours charging time Время заряда 10-12 ч	10-12 hours charging time Время заряда 10-12 ч
CBHF2 12-15	12V	15A	80 ÷ 110	100 ÷ 150	130 ÷ 185
CBHF2 12-20	12V	20A	95 ÷ 120	120 ÷ 195	150 ÷ 240
CBHF2 12-25	12V	25A	120 ÷ 160	180 ÷ 258	220 ÷ 315
CBHF2 12-30	12V	30A	145 ÷ 180	200 ÷ 280	245 ÷ 350
CBHF2 24-15	24V	15A	80 ÷ 110	100 ÷ 150	130 ÷ 185
CBHF2 24-20	24V	20A	95 ÷ 120	120 ÷ 195	150 ÷ 240
CBHF2 24-25	24V	25A	120 ÷ 160	180 ÷ 258	220 ÷ 315
CBHF2 24-30	24V	30A	145 ÷ 180	200 ÷ 280	245 ÷ 350
CBHF2 36-15	36V	15A	80 ÷ 110	100 ÷ 150	130 ÷ 185
CBHF2 36-20	36V	20A	95 ÷ 120	120 ÷ 195	150 ÷ 240
CBHF2 36-25	36V	25A	120 ÷ 160	180 ÷ 258	220 ÷ 315
CBHF2 48-15	48V	15A	80 ÷ 110	100 ÷ 150	130 ÷ 185
CBHF2 48-20	48V	20A	95 ÷ 120	120 ÷ 195	150 ÷ 240
XP VERSION = EXTRA POWER					
CBHF2-XP 12-35	12V	35A	180 ÷ 220	250 ÷ 320	305 ÷ 390
CBHF2-XP 12-40	12V	40A	220 ÷ 260	295 ÷ 360	360 ÷ 440
CBHF2-XP 24-35	24V	35A	180 ÷ 220	250 ÷ 320	305 ÷ 390
CBHF2-XP 24-40	24V	40A	220 ÷ 260	295 ÷ 360	360 ÷ 440
CBHF2-XP 36-30	36V	30A	145 ÷ 180	200 ÷ 280	245 ÷ 350

Input voltage: 230Vac +/-15% 50-60Hz (Europe/UK version)

Входное напряжение: 230 В +/- 15% 50-60 Гц (версия для Европы и Великобритании)